

Beschreibung Kunstantenne

Wassergekühlte Messantenne auf fahrbarem Schrankgestell

Technische Daten:

Nennlast	20kW
Widerstandswert	50 Ohm, unsymmetrisch
Frequenzbereich	0,1 - 30 MHz
Anschluss	26 /60
Abmessungen mm	B = 590, H = 1760, T = 520
Gewicht	125 kg

Lieferumfang:

- Kunstantenne komplett
- Serviceunterlagen mit Schaltbild

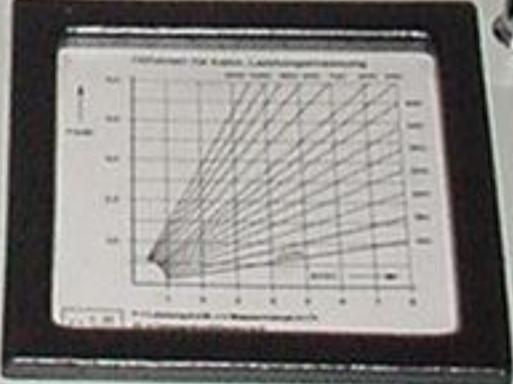
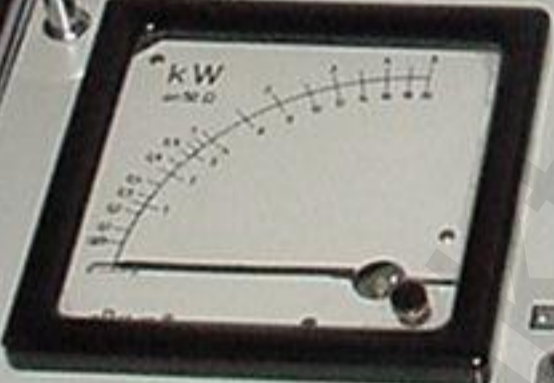
Preis: 960 Euro, neu Bj. 1989/90 , Abholung

www.funktechnikelemente.de

VEB FUNKWERK HOFENICHT
BERLIN
DDR

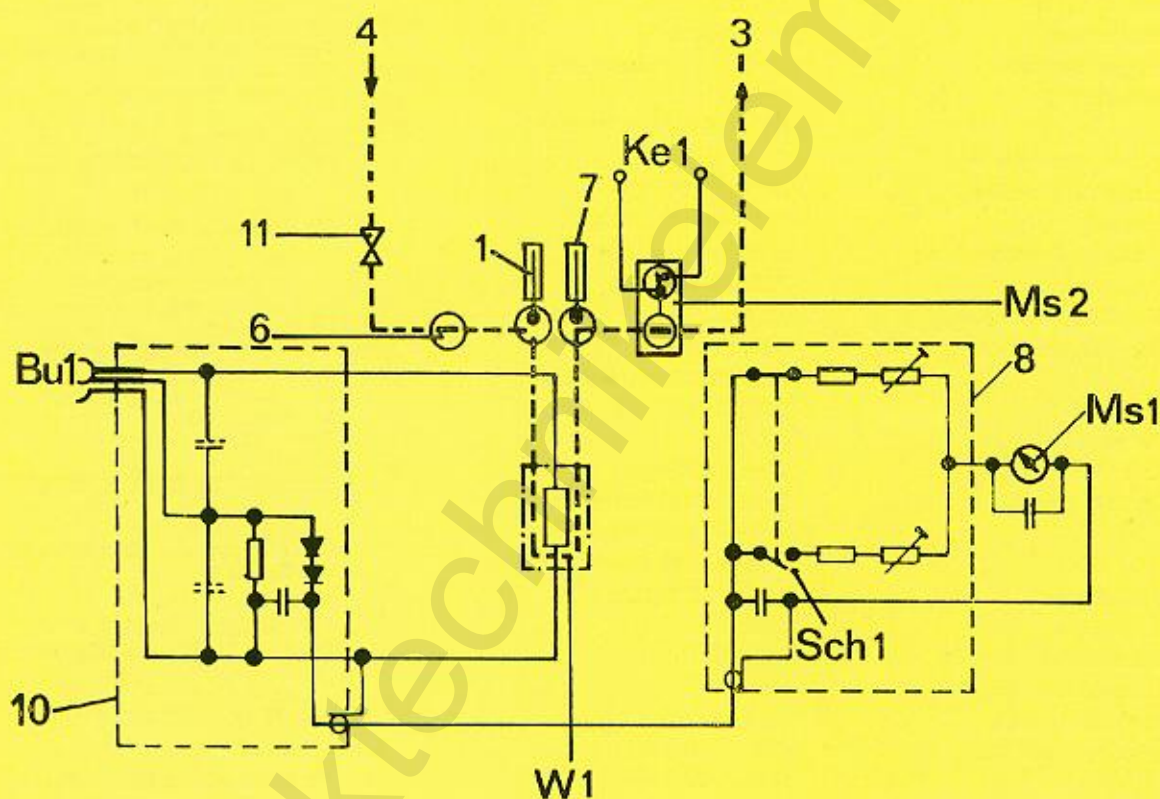


Erweichungspunkt
Kühlmittel
Druckhöhe



10 mA

Übersichtsschaltplan



- 1 — Thermometer für Wassereintrittstemperatur
- 3 — Kühlwasserabfluß
- 4 — Kühlwasserzufluß
- 6 — Wasser-Durchflußmengenmesser
- 7 — Thermometer für Wasseraustrittstemperatur
- 8 — Abschirmkasten
- 10 — HF-Spannungsteiler mit Meßkopf

- 11 — Regulierventil
- Ms 1 — Meßinstrument für Leistungsanzeige
- Ms 2 — Wasserdurchflußwächter
- Sch 1 — Bereichsumschalter 5/20 kW
- Bu 1 — Energieleistungsanschluß
- W 1 — Hochlastschichtwiderstand
- Ke 1 — Anschluß für Senderblockierung

Frequenzbereich	1,5 ... 30 MHz
Nennbelastung	20 kW + 20 %
Eingangswiderstand	50 Ohm, unsymmetrisch
Fehlanpassung	$s \leq 1,05$ $s \leq 1,25$ (30 bis 200 MHz)
Umgebungstemperatur	+ 5 bis + 35 °C
Max. relat. Luftfeuchte	80 % bis 30 °C
Schutzgrad	IP 20 nach TGL 15 165
Mechanische Beanspruchung	Einsatzgruppe GI nach TGL 200—0057/04
Meßbereich, kalorimetrisch	0,5 bis 20 kW
Meßbereich, elektrisch	0 bis 5 kW 0 bis 20 kW, umschaltbar
HF-Anschluß	26/60 Rohrleitung
Kühlung:	
Kühlart	Wasserkühlung
Kühlmittel	Destilliertes Wasser oder aufbereitetes Wasser
	Härtegrad DH = 5
Kühlmittelbedarf	0,8 bis 1,2 l/min je 1 kW Belastung
Wassereintrittstemperatur	max. 45 °C
Wasseraustrittstemperatur	max. 65 °C
Wasserbetriebsdruck	max. 4 atü
Abmessungen und Maße	Breite 590 mm Höhe 1760 mm Tiefe 520 mm Masse 125 kg

Herausgeber:
VEB Funkwerk Köpenick, Berlin
Betrieb der ausgezeichneten
Qualitätsarbeit
Betrieb des VEB Kombinat
Nachrichtenelektronik

Gesamtbearbeitung:
DEWAG Schwerin
Fachkollektiv Wirtschaftswerbung
Satz und Druck:
Druckerei Schweriner Volkszeitung II-16-B
AG 27-117-78 7500 (1215)

Den Kundendienst und die Ersatzteilversorgung im Ausland übernehmen

für Anlagen der Fernmeldetechnik

Auslands-Service für Fernmelde-
Anlagen im VEB Funk- und
Fernmelde-Anlagenbau Berlin
DDR — 1055 Berlin
Storkower Straße 99
Telefon: 4 30 60
Telex: 011 2068
Kabel: EREFTEANLAGEN BERLIN

für Endgeräte der Fernschreibtechnik

Auslands-Service für
Telegrafie-Endgeräte im
VEB Gerätewerk Karl-Marx-Stadt
im Kombinat
VEB Meßgerätewerk Zwönitz
Waldenburger Straße 63
DDR — 90 Karl-Marx-Stadt
Telefon: 39 80
Telex: 07249
Kabel:
GERATEWERK KARL-MARX-STADT

für Anlagen der Fernmeldetechnik auf Schiffen

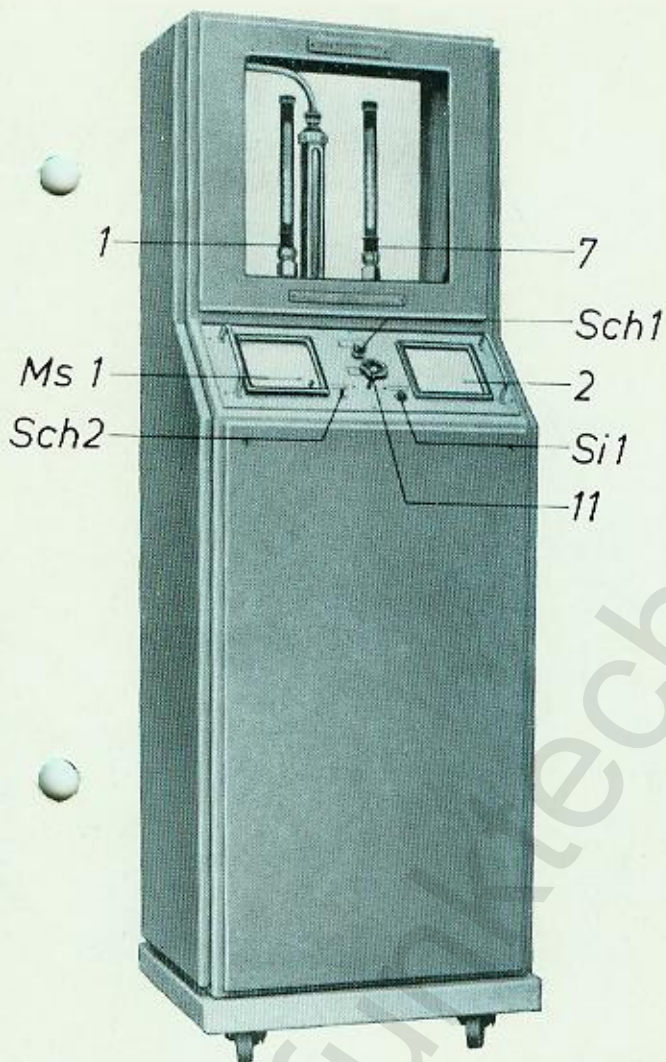
Schiffs-Service im
VEB Schiffselektronik Rostock
DDR — 25 Rostock-Schutow
Telefon: 81 20
Telex: 031 243
Kabel: EREFTESERVICE

für elektronische Meßgeräte

Zentraler Auslands-Service
Elektronische Meßtechnik im
VEB Meßelektronik Berlin
DDR — 1035 Berlin
Neue Bahnhofstr. 9—12
Telefon: 5 81 30
Telex: 011 2761
Kabel: MESNIK BERLIN

für Einrichtungen der Richtfunktechnik

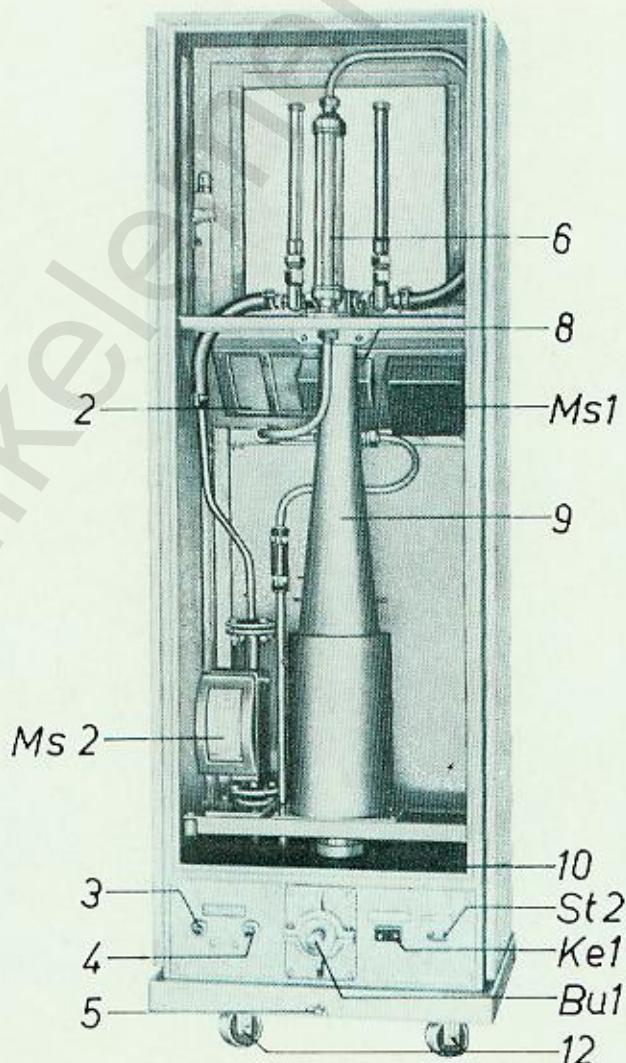
Auslands-Service für Fernmelde-
Anlagen im VEB Funk- und
Fernmelde-Anlagenbau Berlin
DDR — 1055 Berlin
Storkower Straße 99
Telefon: 4 30 60
Telex: 011 2068
Kabel: EREFTEANLAGEN BERLIN



- 1 — Thermometer für Wassereintrittstemperatur
- 2 — Nomogramm
- 7 — Thermometer für Wasseraustrittstemperatur
- 11 — Regulierventil
- Ms 1 — Meßinstrument für Leistungsanzeige
- Sch 1 — Bereichsumschalter
- Si 1 — Sicherung für Beleuchtung
- Sch 2 — Beleuchtung

Vorderansicht

- 1 — Thermometer für Wassereintrittstemperatur
- 2 — Nomogramm
- 7 — Thermometer für Wasseraustrittstemperatur
- 11 — Regulierventil
- Ms 1 — Meßinstrument für Leistungsanzeige
- Sch 1 — Bereichsumschalter
- Si 1 — Sicherung für Beleuchtung
- Sch 2 — Beleuchtung



- 2 — Nomogramm
- 3 — Kühlwasserabfluß
- 4 — Kühlwasserzufluß
- 5 — Erdungsklemmschraube
- 6 — Wasser-Durchflußmengenmesser
- 8 — Abschirmkasten
- 9 — Widerstandsaufbau
- 10 — HF-Spannungsteiler mit Meßkopf
- 12 — Lenkrollen
- Ms 2 — Wasserdurchflußwächter
- Bu 1 — Energieleitungsanschluß
- Ke 1 — Anschluß für Senderblockierung
- St 2 — Netzanschluß für Beleuchtung

Rückansicht bei abgenommener Rückwand

- 2 — Nomogramm
- 3 — Kühlwasserabfluß
- 4 — Kühlwasserzufluß
- 5 — Erdungsklemmschraube
- 6 — Wasser-Durchflußmengenmesser
- 8 — Abschirmkasten
- 9 — Widerstandsaufbau
- 10 — HF-Spannungsteiler mit Meßkopf
- 12 — Lenkrollen
- Ms 1 — Meßinstrument für Leistungsanzeige
- Ms 2 — Wasserdurchflußwächter
- Bu 1 — Energieleitungsanschluß
- Ke 1 — Anschluß für Senderblockierung
- St 2 — Netzanschluß für Beleuchtung